

15 配管劣化診断の実施要領

設備お悩み解決委員会

相談 14

冷温水管が使用開始から20年となり、腐食などによる劣化が懸念されています。配管の状態を確認するにはどのような方法がありますか。

一般鋼管の耐用(使用可能)年数は15~20年、樹脂ライニング管やステンレス管は30~40年といわれています(管理状況によっても大きく年数が変わります)。特に一般鋼管は、使用年数が長くなると腐食・詰まりなどが進行し、トラブルが発生しやすくなります。そのため15年程度経過時または何らかの異常(漏水、通水不良)が発生した場合、配管の健全性を診断する必要があります。

そこで今回は、配管劣化診断の実施要領を紹介します。

●配管劣化診断実施要領

配管の劣化診断を行う前に、設備の資料を収集します。対象となるのは主に以下の図書・図面で、これらをもとに、流体・管種ごとに最適な診断方法と診断箇所を検討します。

- 設計図書(流体ごとの管種や保温などの仕様)
- 配管システム図(機器表、系統図など)
- 配管平面図

診断は、配管すべての部位の劣化状況を調査するものではありません。診断する配管の特性をよく理解し、性状が近似している区間から代表箇所を選びます。その診断データをもとに全体の劣化状況を推測し、効率的で精度の高い診断を行います。

●調査部位

調査する部位は、大きく以下の3か所に分けます。

- 主管部：熱源機器、ポンプ廻りなど
- 中間部：シャフト内立て管
- 端部：機器・器具廻り

主管部は一般的に配管サイズが大きく肉厚もあるので残肉厚が多く、やや安心な部位です。端部は、負荷が多い機器や器具廻り配管を選びます。流量が多く、腐食・閉塞が進行しやすい状況にあるためです。

●診断方法

診断方法には破壊検査と非破壊検査の2種類があります。各々特徴があるので、調査目的と調査費用に合った診断方法を選択します。

①破壊検査：サンプリング調査

調査部位を切り出し、配管を半割に切断して内部を目視で診断します(写真1)。錆があれば薬品洗浄して原管部を露出させ、腐食部の肉厚をポイントマイクロメーターなどで測定します。

- 配管内の様子を直接見ることができる
- 精度の高い肉厚測定ができる
- 配管の切出しに水損などのリスクを伴う
- 費用が高い
- 適用管種：ほぼすべての配管

②非破壊検査：エックス線撮影

配管にエックス線を照射し、内部の様子を観察する方法です。配管の肉厚の違いで写真に濃淡が生じ、腐食の状況が判断できます(写真2)。濃度により簡易的に肉厚の測定も行えます。

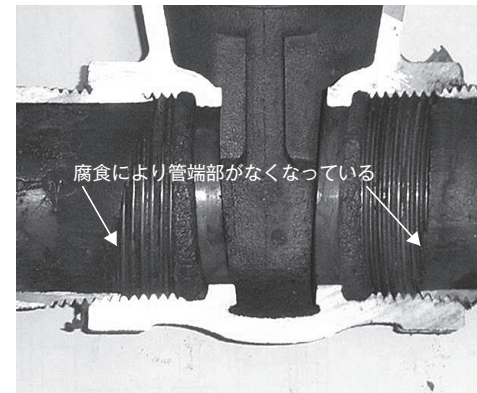


写真1 サンプリング調査の事例(管端が腐食欠損したライニング鋼管)

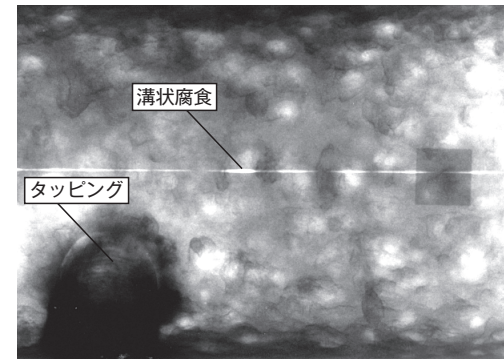


写真2 エックス線撮影の事例(溝状腐食)

- 腐食状況が感覚的に理解できる
  - 精度の高い肉厚計測はできない
  - 継手部の構造が複雑な部位も状況が把握できる
  - 大口径配管は画像が不鮮明になる
  - エックス線照射時の安全確保が必要になる
  - 適用管種：ほぼすべての配管
- ③非破壊検査：超音波肉厚測定
- 配管表面に超音波探触子を当て、発信した超音波のエコーの時間を測定して肉厚を測定する方法で、精度の高い測定ができます(図1)。
- 平滑な直管部の厚さ測定に向いている
  - 精度が非常に高い
  - ピンホールなどの局部浸食部位は測定不能
  - ネジ、継手部の測定はできない
  - 適用管種：一般鋼管
- ④非破壊検査：内視鏡調査

カメラケーブルを管内に挿入し、先端のカメラで管表面を撮影して、モニターで状況を確認します(写真3)。カメラケーブルが挿入できる開口(エ

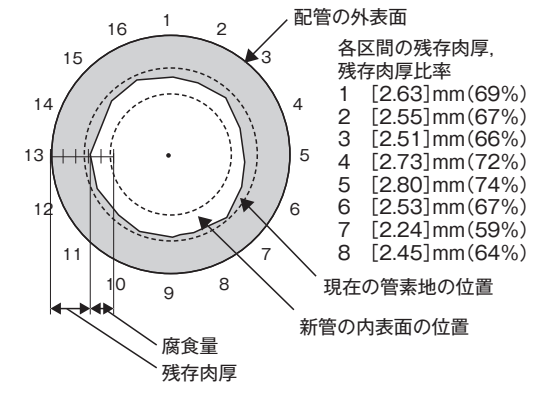


図1 超音波肉厚測定の実例

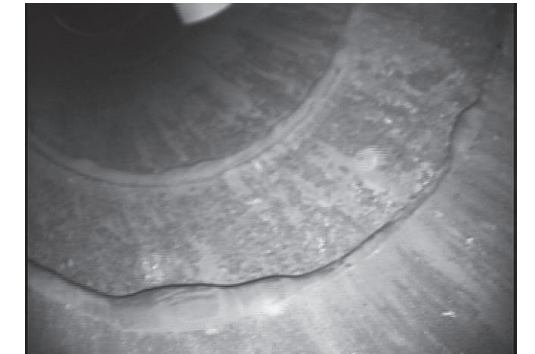


写真3 内視鏡調査の事例(冷温水配管内部)

ア抜きバルブなど)があれば、比較的簡単に管内の観察ができます。

- 排水管の閉塞状況などの確認に向いている
- カメラケーブルの届く範囲の調査となる
- 適用管種：一般鋼管

以上のほかにもいろいろな検査方法がありますが、調査に際しては各検査方法の特徴をよく理解し、建物の機能や第三者に対しトラブルが発生しないよう綿密な作業計画を立てることが重要です。

なお、次号・次々号では、内視鏡を使用した調査事例を紹介する予定です。

\* \* \*

本委員会では読者の皆さまからの「お悩み相談」をお待ちしています。

◆送り先  
〒101-8460 東京都千代田区神田錦町3-1  
(株)オーム社「設備と管理」編集部  
設備お悩み相談係

(高砂丸誠エンジニアリングサービス  
榊 清和〔クシプチ キヨカズ〕)