

お悩み相談室

28 冬期の凍結防止対策

設備お悩み解決委員会

相談 28

厳寒期になると機器や配管の凍結事故が心配になります。一般的な凍結防止対策を教えてください。

機器や配管の凍結防止対策を講じる場合、その地域の平均気温、観測記録上の最低気温などを確認する必要があります。

凍結防止の基本的な考え方(水系設備)は、

- 周囲環境の温度を0℃以上に維持するよう、建物の断熱仕様も含めた建築的対策を行う
- 配管や機器類に収容している水の温度が0℃以下にならないよう、設備的対策を行う
- 設備の凍結防止法として加熱法・流動法・保温法・不凍液法・水抜き法などがあり、建物条件・気象条件・設備条件・設備運用状況などを考慮して、最も適した確実な方法を選択する
- 保温法や水抜き法以外は、制御システムの故障による凍結のおそれがあるため、重要な設備の凍結対策は冗長設計とする

などになります(図1)。

●建物用途別の凍結防止対策

①事務所ビル

特に小規模事務所ビルは、非空調空間や外気に隣接する箇所が相対的に多くなり、熱容量も小さいので凍結防止対策を十分に行う必要があります。

- 空調停止後に建物が著しく負圧にならないようにする
- 空調機械室を外気チャンバにしない
- 外気が流入するエリア(駐車場、玄関など)や外壁に面した非空調室(倉庫など)にはなるべ

く水配管を通さない

②商業ビル

店舗内は室温が高く運転時間も長い、年末年始も休業時間が短いため、凍結の危険性は比較的小さいといえます。しかし、大量の外気処理を行うために多数の外調機を設置している場合があり、コイルの凍結事故に注意が必要です。

③工場

外気導入量が多いので外調機の凍結防止対策や空調機での外気混合方法を十分に検討する必要があります。また、重要ラインの機器・配管は、冗長性を考慮した凍結対策とする必要があります。

●部位別の凍結防止対策

①冷却水配管

屋外にさらされて冬期に使用しない配管は、水抜き可能とします。配管直管部は1/250以上の勾配を付け、水抜きを完全に行います。

(用)冷温水配管

冬期使用し、夜間または数日間運転を休止する配管のうち、屋外または非暖房室内の配管は、保温、発熱線ヒーター+保温、水の循環で凍結防止を行います。

②給水管

冬期に使用しない配管で屋外または非暖房室内の配管は1/250以上の勾配を付け、水抜きを完全に行います。冬期も使用する同上の配管は保温または発熱線ヒーター+保温で凍結防止を行います。

③外調機と空調機

- ファンの運転状態にかかわらずコイルが0℃以下の空気にさらされる可能性がある場合は、外

気温度に応じ、コイルチューブ内の流速を凍結限界以上とします(図2)

- コイルの流速分布が一樣となるようにコイル仕様を検討します(リバースラン型コイル採用)
- 蒸気コイルを使用する場合は凝縮水が滞留しないコイル仕様を検討します(縦型コイルの採用)
- 起動時は送風前に温熱源の予熱運転を行い、コイル内の温水温度を確立します
- 外気と還気を十分ミキシングさせ、コイル部で低温空気の編流を防止する措置を講じます(図3)
- 凍結防止指令を発令または解除する外気温度センサーは、室内の熱気や排気、日射などの影響を受けない場所に設置します
- 外気ダクト MD(モータダンパ)は、経年により固着して動かなくなることがあるので、凍結シーズンを迎える前に点検を実施します

凍結事故は、対策を講じているにもかかわらず、不完全な作業や制御系の不具合で発生するケースがあり、十分注意する必要があります。また、それほど低気温でないときでも、暖房負荷が少なくなって温水流量が絞られたために流速が低下し、凍結を起こしたという事例もあります。

凍結事故は、対策を講じているにもかかわらず、不完全な作業や制御系の不具合で発生するケースがあり、十分注意する必要があります。また、それほど低気温でないときでも、暖房負荷が少なくなって温水流量が絞られたために流速が低下し、凍結を起こしたという事例もあります。

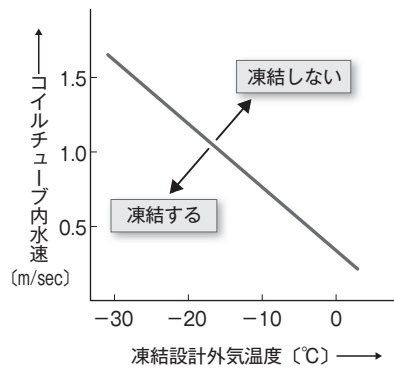


図2 凍結しないコイルチューブ流速

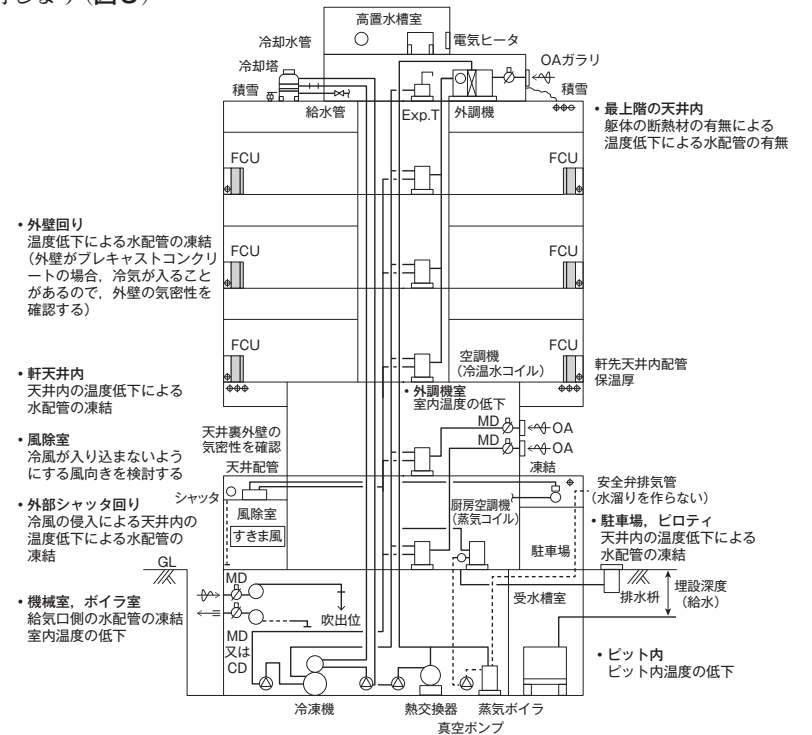


図1 凍結しやすい箇所、建築部位、設備機器

- 外壁回り 温度低下による水配管の凍結(外壁がプレキャストコンクリートの場合、冷気が入ることがあるので、外壁の気密性を確認する)
- 軒天井内 天井内の温度低下による水配管の凍結
- 風除室 冷風が入り込まないようにする風向きを検討する
- 外部シャッター回り 冷風の侵入による天井内の温度低下による水配管の凍結
- 機械室、ボイラ室 給気口側の水配管の凍結 室内温度の低下
- 最上階の天井内 躯体の断熱材の有無による温度低下による水配管の有無
- 軒先天井内配管 保温
- 安全弁排気管 (水溜りを作らない) 駐車場、ピロティ 天井内の温度低下による水配管の凍結
- ビット内 ビット内温度の低下

* * *
本委員会では、読者の皆様からの「お悩み相談」をお待ちしています。

◆送り先
〒101-8460 東京都千代田区神田錦町3-1
(株)オーム社「設備と管理」編集部
設備お悩み相談係

(高砂丸誠エンジニアリングサービス
櫛淵 清和〔クシブチ キヨカズ〕)

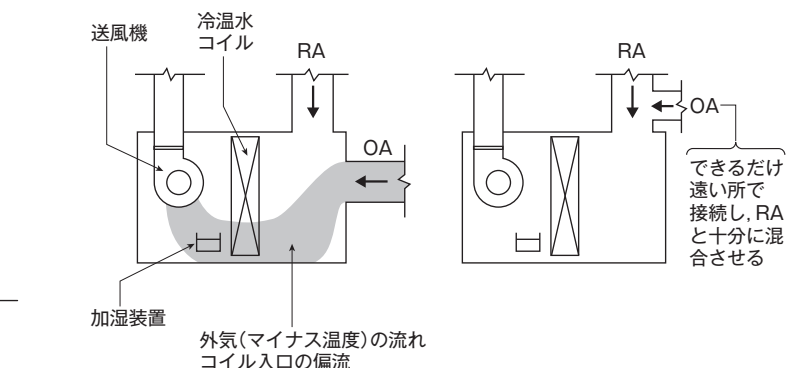


図3 低温外気の編流防止