

# トップベント®システム ダクトレス式誘引攪拌換気装置



# トップベント®システム

トップベント®システムは、薄型送風機内蔵のファンユニットとノズルとで構成されたダクトレス式誘引攪拌換気装置です。複数のノズルからそれぞれの方向に向けてジェット噴流を吹き出すことができ、駐車場・書庫・倉庫・工場の換気等さまざまな用途に使われています。

## 特徴

### 省スペース性

#### 小型軽量

- 天井部の納まりがよく設置が容易

### デザイン性

- シンプル&キュービックタイプ
- 建築内装や他の機器と好く調和

### 施工性

#### 施工が簡単

- 小型・軽量化により取り付け工事の負担を軽減
- 搬入や現場仮置にも扱いやすい形状と質量
- レイアウトの自由度が高く施工図作成が容易

### 省電力

高効率ファンの採用により低電力を実現

### メンテナンス性

#### 管理点検・保守が簡単

- 直結型ファンモーター、無給油型ベアリング

### 気流の 方向調整

#### 最大6方向の吹き出し

- 設置後に気流方向の調整が可能
- 駐車場内の気流形成と車室換気に威力を発揮
- ノズルを1方向にすることで、到達距離が最大約2倍(4本ノズル時)

### ノズル吹き出し による誘引力

軸流吹出口により、周囲の空気をより多く誘引することが可能

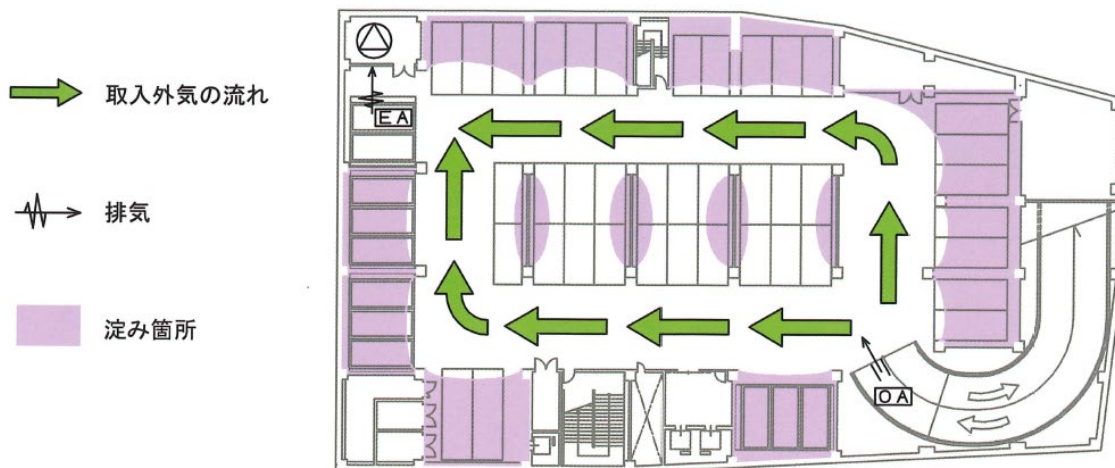
### 廃材処理

廃材処理の省力化・リサイクルに適した梱包方式を採用

## 駐車場換気のレイアウト例

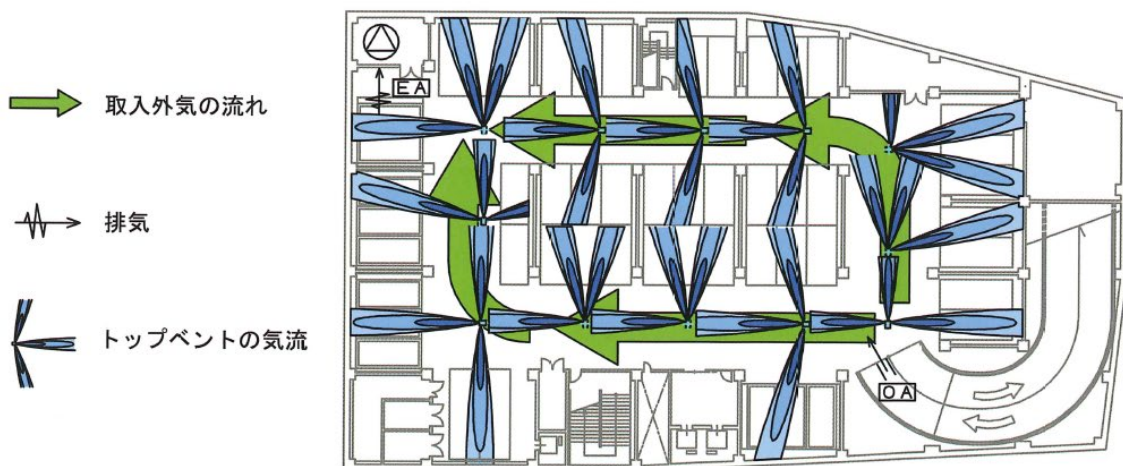
### 排気ファンのみを運転した場合

取入外気は給気口から排気口へショートパスし場内の大部分が換気されていない  
“淀み”が生じます。

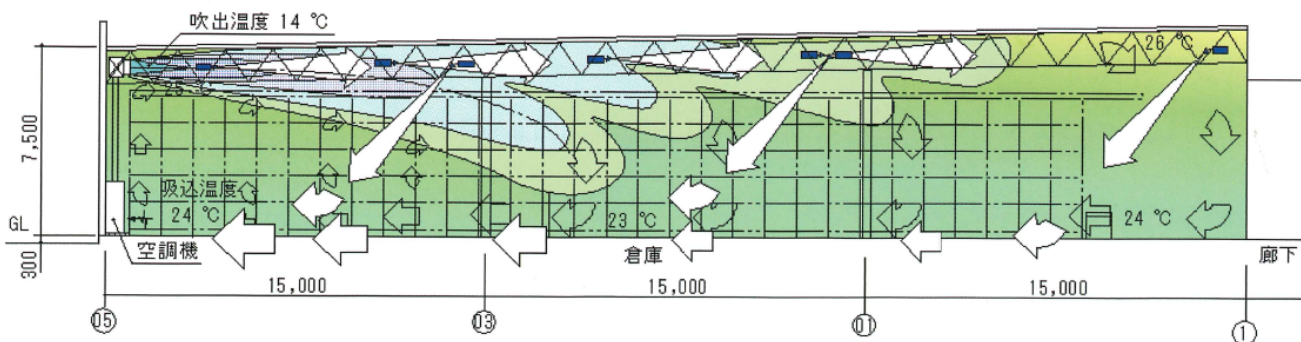


### 排気ファンとトップベント®を運転した場合

取入外気を場内全体に誘引し、同時に車室内を希釈換気できます。



## 倉庫・工場の気流イメージ





# TFPG-6N

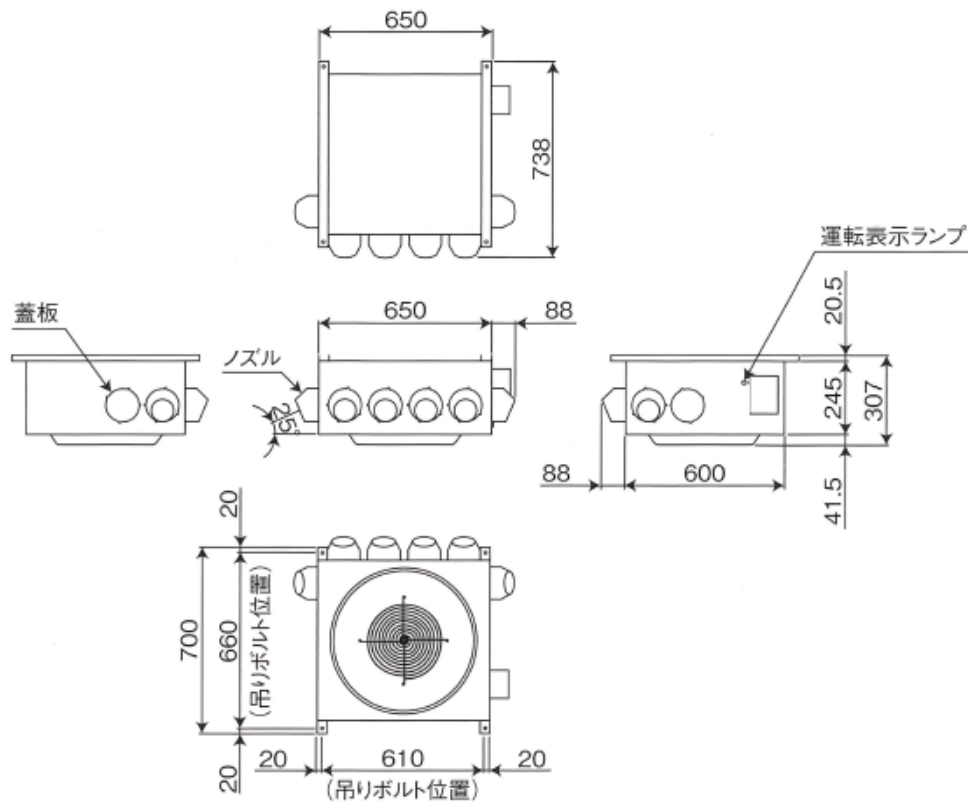


## 仕様

ノズル	φ80×6ヶ ポリカーボネート樹脂製
蓋板	2ヶ ポリカーボネート樹脂製
風量	1,350/1,500m <sup>3</sup> /h
誘引風量 <sup>※1</sup>	33,000/41,000m <sup>3</sup> /h
電動機	単相200V 50/60Hz 130W
消費電力	183/245W
塗装	本体:ガルバリウム鋼板(無塗装)
プルボックス	3P(アース付き)
騒音 <sup>※2</sup>	56dB(A)
質量	21kg

※ノズルは8カ所の取り出し口から任意の6カ所が選択できます。  
 ※吊りボルト、防振材はご準備願います。  
 ※1: 誘引風量は残風速0.5m/s時の到達距離から算出しています。  
 ※2: 騒音値はSPL(機側1.5m)の数値です。

## 外形寸法図



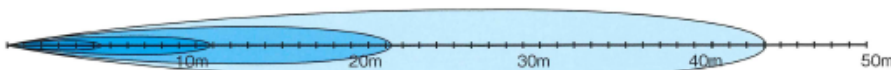
## 気流分布図

■ ≥2m/s ■ ≥1m/s ■ ≥0.5m/s ■ ≥0.25m/s

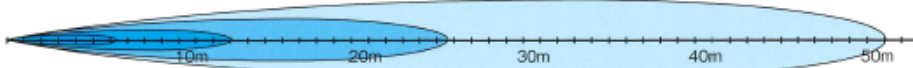
(50Hz) 残風速 0.5m/s時、到達距離10m (ノズル1本分) (60Hz) 残風速 0.5m/s時、到達距離12m (ノズル1本分)



(50Hz) 残風速 0.5m/s時、到達距離22m 1方向 (ノズル4本分)



(60Hz) 残風速 0.5m/s時、到達距離25m 1方向 (ノズル4本分)



# TFPG-4N

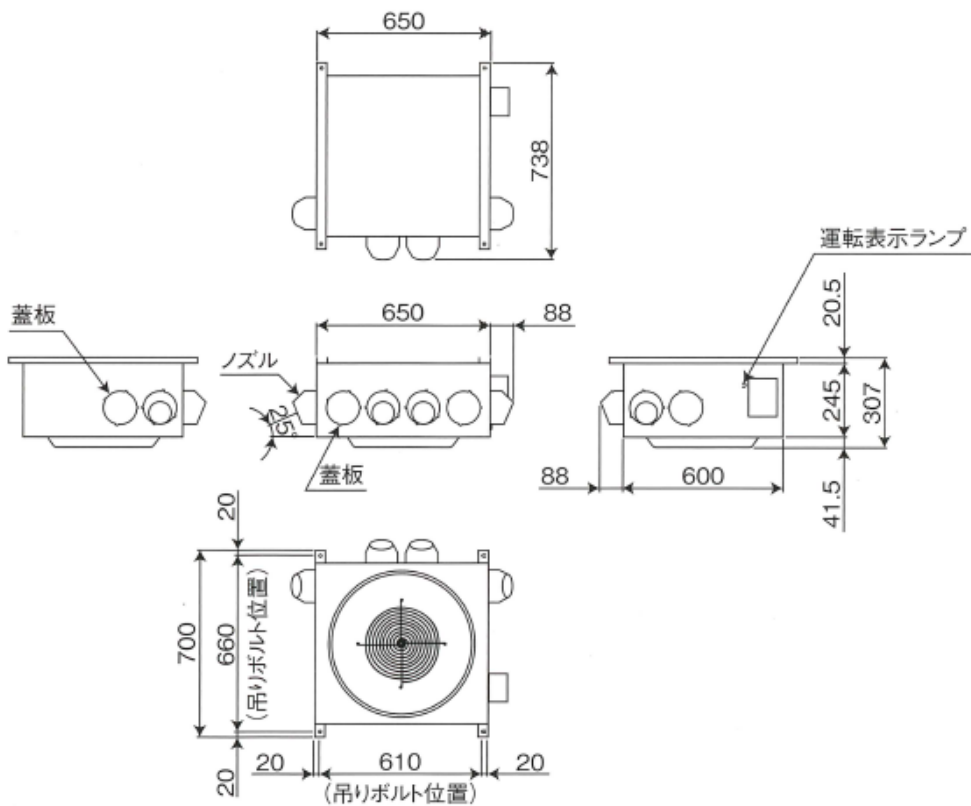


## 仕様

ノズル	φ80×4ヶ ポリカーボネート樹脂製
蓋板	4ヶ ポリカーボネート樹脂製
風量	950/1,080m <sup>3</sup> /h
誘引風量 <sup>※1</sup>	24,000/31,000m <sup>3</sup> /h
電動機	単相200V 50/60Hz 130W
消費電力	183/245W
塗装	本体:ガルバリウム鋼板(無塗装)
プルボックス	3P(アース付き)
騒音 <sup>※2</sup>	56dB(A)
質量	21kg

※ノズルは8カ所の取り出し口から任意の4カ所が選択できます。  
 ※吊りボルト、防振材はご準備願います。  
 ※1: 誘引風量は残風速0.5m/s時の到達距離から算出しています。  
 ※2: 騒音値はSPL(機側1.5m)の数値です。

## 外形寸法図



## 気流分布図

■ ≥2m/s ■ ≥1m/s ■ ≥0.5m/s ■ ≥0.25m/s

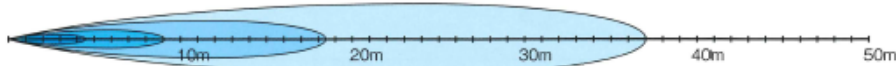
(50Hz) 残風速0.5m/s時、到達距離11m (ノズル1本分) (60Hz) 残風速0.5m/s時、到達距離13m (ノズル1本分)

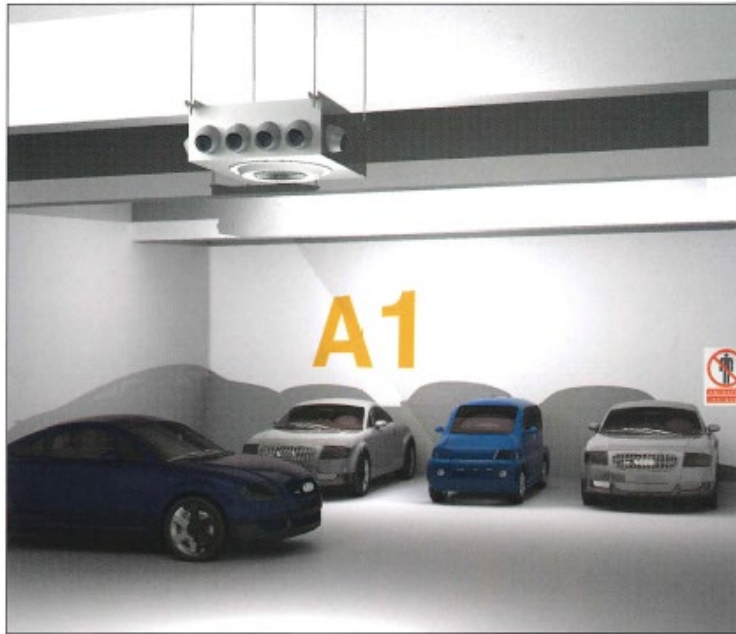


(50Hz) 残風速0.5m/s時、到達距離16m 1方向 (ノズル2本分)



(60Hz) 残風速0.5m/s時、到達距離18m 1方向 (ノズル2本分)





設置イメージ(TFPG-6N)

## 据付・取り扱い上の注意事項



### 注意

1. 吊り込み位置、高さについては建設関連法規を順守して施工してください。位置や高さが不適切であると車両等が接触し、感電、火災、ファンユニット落下によるケガの原因となります。
2. 吊りボルト・ファンユニットの発錆、劣化を定期的に点検してください。錆、劣化が進行しユニット落下の原因となります。
3. ファンユニットの吊ボルトは M10 相当をご使用ください。不十分なボルトではユニット落下の原因となります。
4. 振れ止めも必要に応じて設置してください。吊りボルトが長い場合は振動によるボルトのゆるみの原因となります。
5. ファンユニットにハシゴを立てかけないでください。落下によるケガの原因となります。
6. 定期的に清掃をしてください。なお、本製品は屋内用です。雨のかかるおそれのある場所への設置は避けてください。清掃、点検を行うときには必ず電源を遮断してください。内部でファンが回転していますのでケガの原因となります。
7. 可燃性スプレー等をファンユニット近くで使用しないでください。発火の原因となります。
8. 異常発生時(焦げ臭いにおい等)は運転を停止し、当社または販売代理店に連絡してください。異常のまま運転を続けると故障や火災の原因となります。



[www.tm-es.co.jp](http://www.tm-es.co.jp)

営業本部営業一部(東日本) 〒108-0023 東京都港区芝浦4-13-23 MS芝浦ビル8階  
営業二部(西日本) 〒541-0041 大阪市中央区北浜4-7-28 住友ビル2号館4階

Tel.03-6453-6389  
Tel.06-4708-6697

本商品の仕様は改良のため予告なく変更することがあります。