

アルミ製回転型全熱交換器 モレキュラーシーブ型



特長

分子^{ふるい}篩=モレキュラーシーブで

高効率・水分選択吸着



モレキュラーシーブ型全熱交換器 (Type MS)

全熱交換器は、快適な環境づくりと低炭素社会の実現を両立させる、最も効果的な省エネルギー機器の一つです。全熱交換効率 75%のモレキュラーシーブ型なら外気取り入れ時の空調エネルギーの大幅削減を実現します。

●概要

従来の回転式全熱交換器で最も高い全熱交換効率を発揮できるロータエレメントの吸着剤はシリカゲルです。しかし、効率を優先してシリカゲルの種類を選定すると、汚染物質まで吸着して臭気の移行問題を起こす可能性があり、シリカゲルの選定には、効率と臭気のバランスを配慮しなければなりません。

合成ゼオライトは微細な網目構造の細孔内にガス分子を吸脱着します。この細孔径を調整することにより吸着する分子を篩(ふるい)に掛けて選択吸着を行うことが可能です。

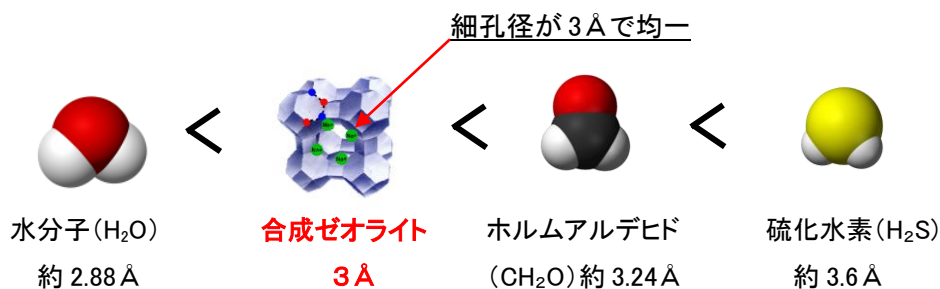
ロータエレメントのアルミ箔に3 Å (オングストローム)の均一な細孔径を持つ合成ゼオライトをコーティングすることで、湿分を効率よく吸着しながら、化学物質や一般生活環境上の臭気成分を吸着しない優れたロータエレメントを実現しました。

また、合成ゼオライトは食品添加物としても認められており、人体に対して安全な物質です。これにより住環境の向上と低炭素社会への移行を安全にバランスよく達成することができました。

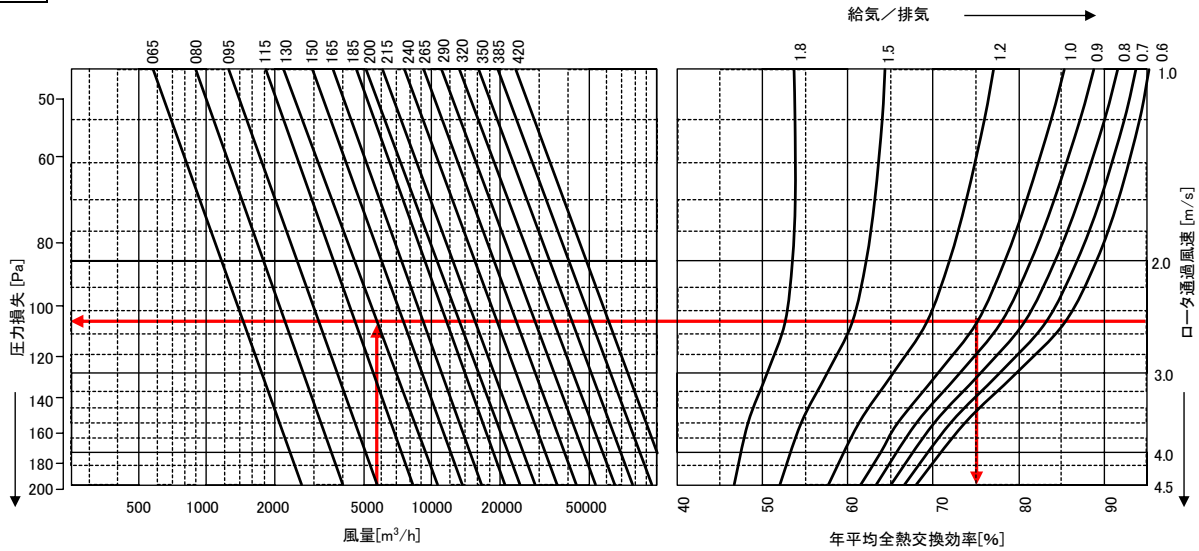
●特徴

- 3 Åの均一な細孔径は水分子を効率良く吸湿するので、全熱交換効率が高くなります
⇒ 75%以上 (給気/排気同風量、2.5m/sec)
- 3 Åの均一な細孔径は水分子を選択吸着し、湿分以外の分子を“ふるい”除きます
⇒ IAQ 問題物質(シックハウス原因物質)の吸着移行はありません
⇒ 臭気、一般生活環境上の臭い物質であれば吸着移行は起こりません
- ゼオライトは、高耐熱・高耐久性も特徴のひとつです
⇒ 優れた性能を長年に渡って維持します

●分子篩機能の模型図



選定表



全熱交換器カセットの型番選定は処理風量と効率から選んでください。

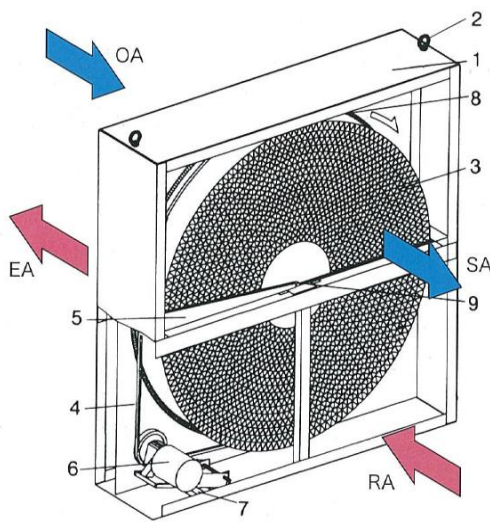
選定例) 給気風量=排気風量=5,800CMH の場合、

一般的なロータ通過風速 2.5m/s を条件に加えて

性能曲線から型番 130 を選び 効率は 75.3% になります。

本性能は Eurovent/AHRI で
認証されています

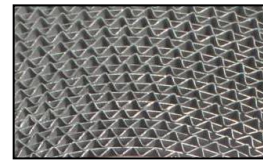
全熱交換器カセットの構造と特徴



1. ケーシング
2. 吊り金具
3. ロータ
4. 駆動用ベルト
5. パージセクタ
6. 減速機付モータ
7. モータ架台
8. シール
9. 軸受

- ➡ 給気/SA
- ➡ 還気/RA
- ➡ 外気/OA
- ➡ 排気/EA

ロータエレメント



・全熱交換器の要となるロータエレメントは、湿分の吸着材に3Åの合成ゼオライトを採用し、アルミニウムの蓄熱性能はそのままに、潜熱効率を飛躍的に向上させました。

一方 一般空調における臭気成分の吸着移行はありません。

シール



- ・優れたシール性能を発揮するブラシシール
- ・有効換気量性能を十分に満足します

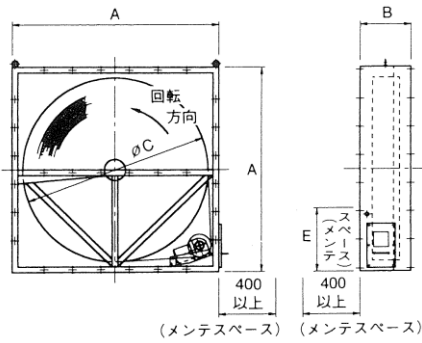
駆動モータ



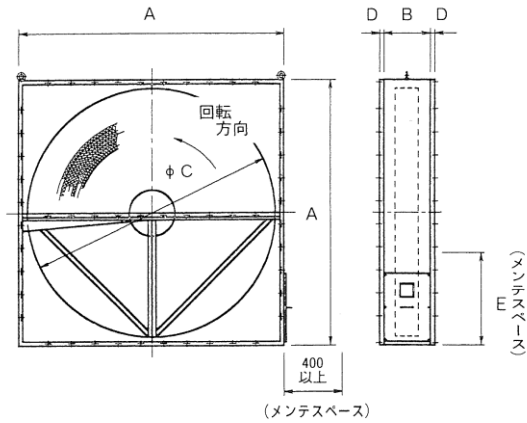
- ・シンプルな構造で稼働範囲が大きなテンショナーは、耐久性に優れています。
- ・標準電源・電圧は、200V/50Hz・200V/60Hz・220V/60Hz の3定格です。異電圧 (400V/50Hz・400V/60Hz・440V/60Hz) にも対応します。

寸法及び質量表

■065型～215型の場合



■240型～420型の場合



形番 MS-	処理風量 m ³ /h	A mm	B mm	C mm	D mm	E mm	動力 kW	質量 kg
065	500～2,600	850	325	650	—	350	0.1	80
080	800～3,900	1,000	325	800	—	350	0.1	100
095	1,100～5,500	1,100	325	950	—	450	0.1	120
115	1,600～7,800	1,300	325	1,150	—	450	0.1	145
130	2,100～10,000	1,450	325	1,300	—	450	0.1	175
150	2,900～13,000	1,650	325	1,500	—	450	0.1	210
165	3,500～16,000	1,800	350	1,650	—	600	0.2	245
185	4,400～21,000	2,000	350	1,850	—	600	0.2	255
200	5,000～23,000	2,150	350	2,000	—	600	0.2	325
215	5,800～27,000	2,300	400	2,150	—	550	0.4	380
240	7,400～35,000	2,550	400	2,400	40	550	0.4	880
265	9,000～43,000	2,800	400	2,650	40	550	0.75	970
290	10,900～51,000	3,050	400	2,900	40	550	0.75	1,090
320	13,000～62,000	3,350	460	3,200	40	700	0.75	1,460
350	15,700～74,000	3,650	460	3,500	40	700	1.5	1,890
385	19,200～91,000	4,000	460	3,850	40	700	1.5	2,160
420	23,000～109,000	4,350	460	4,200	40	700	2.2	2,440

- 注) 1. 標準仕様のため、取り合いや設置条件により異なる事があります。
 2. 処理風量により効率などが変わりますので、必要な場合はお問い合わせ下さい。
 3. 標準電源・電圧は、200V/50Hz・200V/60Hz・220V/60Hz の3定格です。異電圧(400V/50Hz・400V/60Hz・440V/60Hz)にも対応します。
 4. 型番 240 より大型の機種は分割型ロータです。



www.tm-es.co.jp

営業本部営業一部(東日本) 〒108-0023 東京都港区芝浦4-13-23 MS芝浦ビル8階
 営業二部(西日本) 〒541-0041 大阪市中央区北浜4-7-28 住友ビル2号館4階

Tel.03-6453-6389
 Tel.06-4708-6697

本商品の仕様は改良のため予告なく変更することがあります。