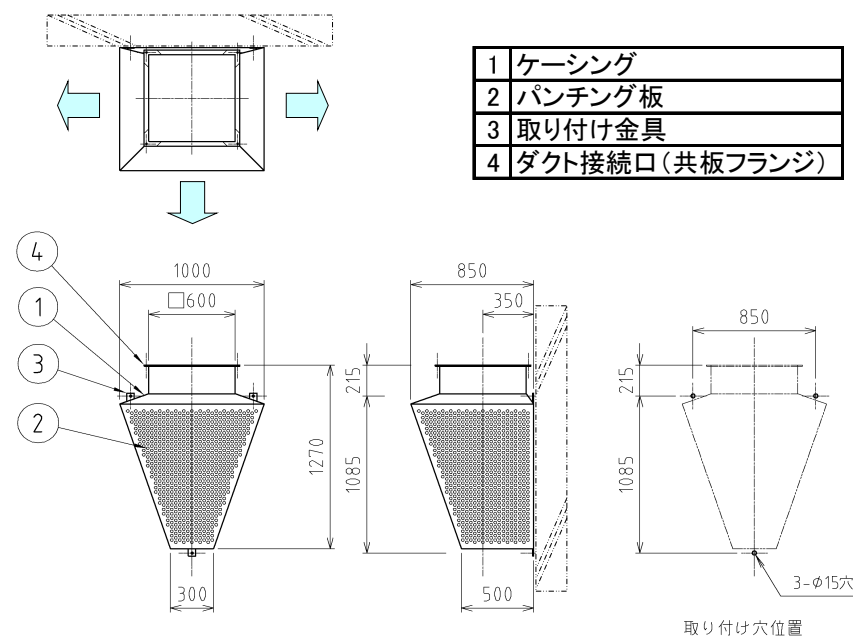


外形寸法



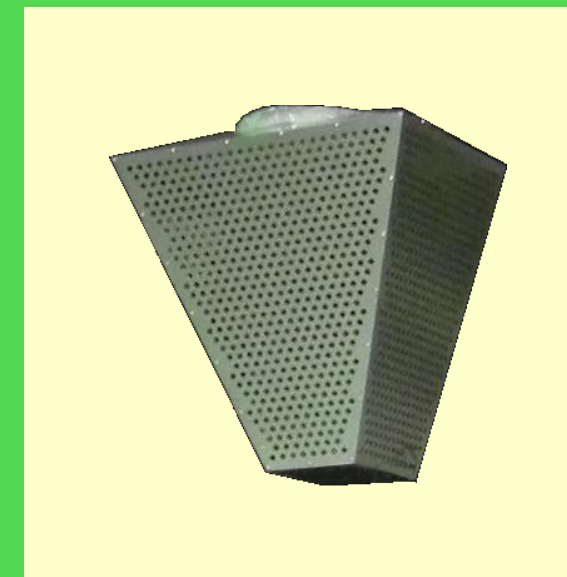
質量: 50kg

材質: 高耐食性溶融めっき処理鋼板(無塗装)

FMJ-1000-1000

# 壁掛フロアマスター®

省スペース型  
置換換気成層空調用  
ターミナル



床面を広く使える壁掛フロアマスター®  
冷房時は居住域のみを対象とした省エネルギー空調  
切り替えダンパー不要で冷暖兼用

FMJ-1000-1000

 **TMES株式会社**

[www.tm-es.co.jp](http://www.tm-es.co.jp)

営業本部営業一部 (東日本) 〒108-0023 東京都港区芝浦4-13-23 MS芝浦ビル8階 Tel.03-6453-6389  
営業本部営業二部 (西日本) 〒541-0041 大阪市中央区北浜4-7-28 住友ビル2号館4階 Tel.06-4708-6697

本商品の仕様は改良のため予告なく変更することがあります。

2019.2.22

 **TMES**

# 壁掛フロアマスター®

壁掛フロアマスター®は、置換換気成層空調方式の冷房時における温度成層による省エネルギー性に加えて、吹き出し口を床面に設置する必要がなく、部屋を有効に広く使うことができるという特徴をもった新しいターミナルです。

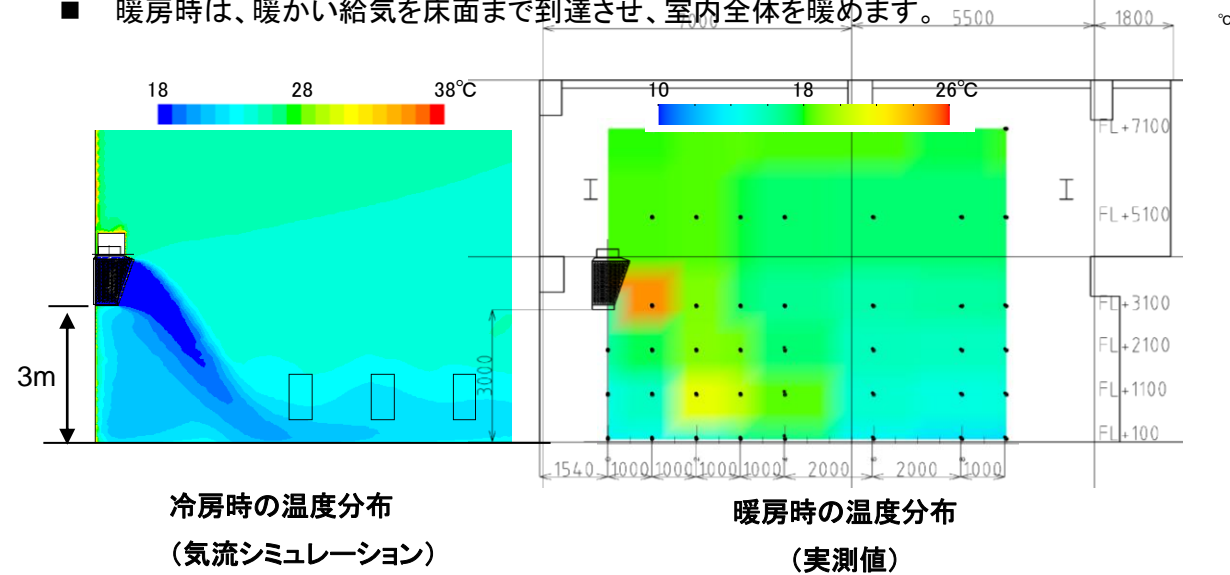
冷房時の省エネルギー性はもちろん、暖房時においてもダンパー切り替えが不要で、室温より20℃高い暖気でも、確実に床面に到達させることに成功しました。

## 壁掛フロアマスター®の特徴

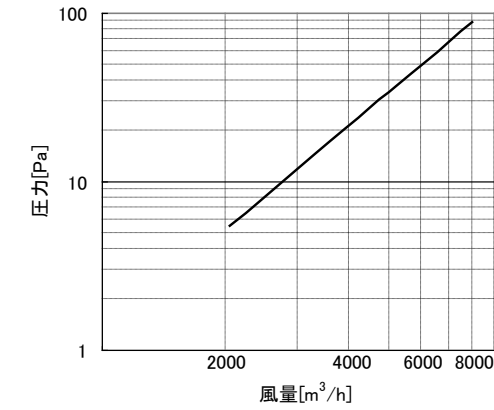
- ミキシング方式に比べて冷房時の空調エネルギーを20%削減
- 最大床上3mまでの高さに設置可能なため、床面を有効に利用可能
- 冷暖切り替えのダンパー不要で、冷房・暖房に対応
- ダンパーや目詰まりを起こしやすい部品を排して、保守点検の費用と手間を大幅に削減。

## 壁掛フロアマスター®の温度分布

- 冷房時は、給気された冷気は速やかに居住域全体に広がり、温度成層を形成します。
- 暖房時は、暖かい給気を床面まで到達させ、室内全体を暖めます。



## 圧力損失

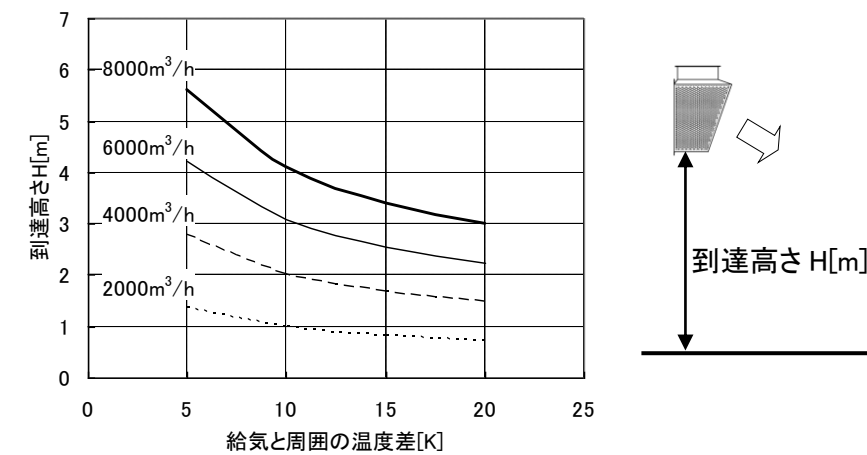


## 予想騒音値

音響パワーレベル PWL[dB]

風量[m³/h]	OA(C)	OA(A)	31.5 Hz	63 Hz	125 Hz	250 Hz	500 Hz	1K Hz	2K Hz	4K Hz	8K Hz
8000	96	86	97	94	89	84	82	78	78	76	62
6000	87	80	89	83	81	75	81	72	70	64	23
4000	76	69	80	71	69	71	66	63	63	47	23
2000	68	67	68	58	61	57	61	59	63	51	23

## 暖房時気流到達高さ



注) 設計時の温度差は、空調開始直後の状態を想定し、余裕をもって設定してください。