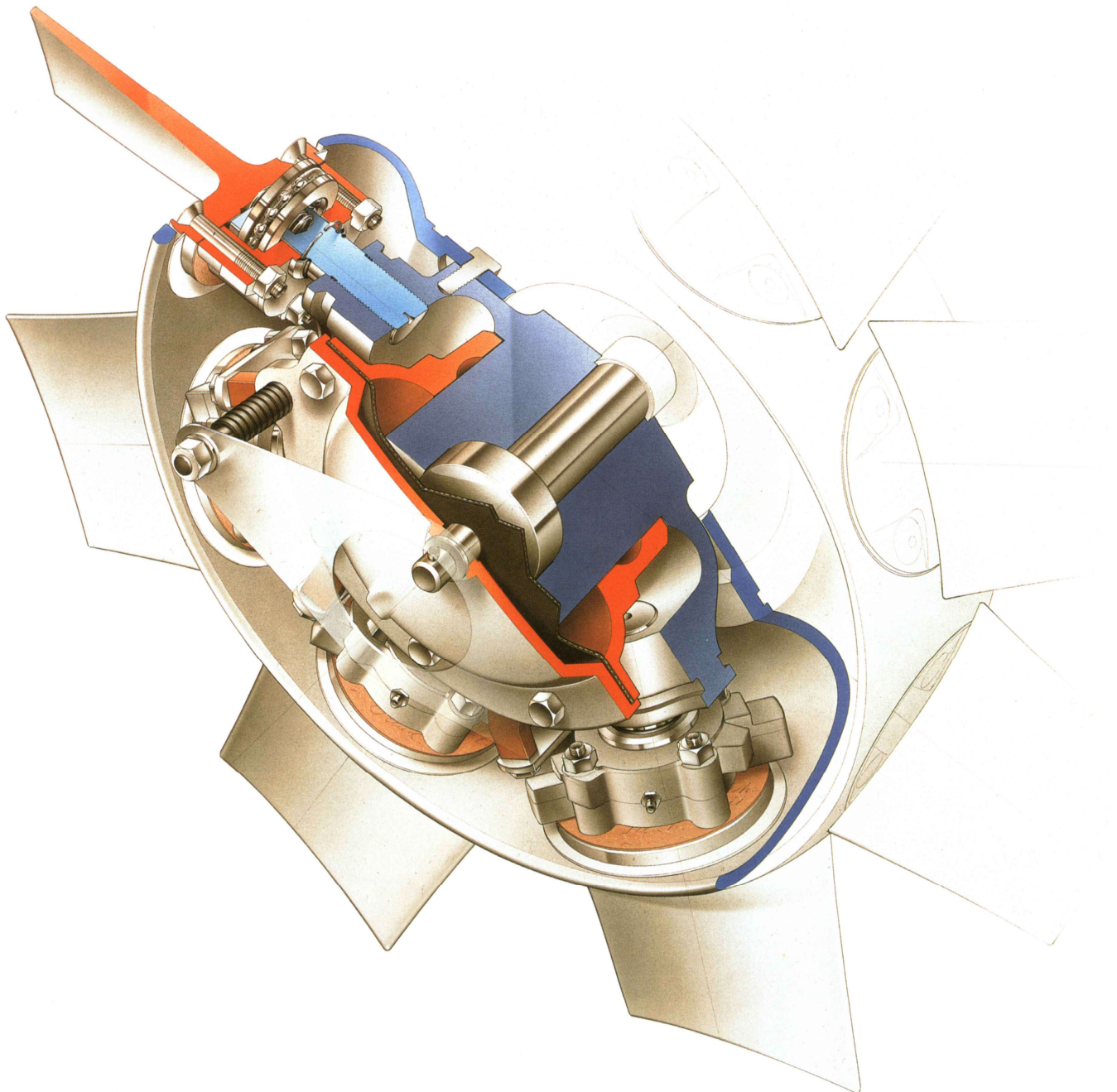


AXICO™

アキシコ（可変翼形軸流送風機）



 **TMES**

AXICO™

適用範囲

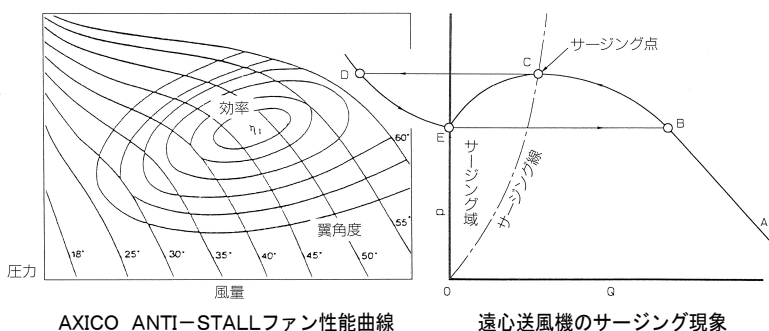
風 量	大風量に適します。(10,000~400,000 m ³ /h)
全 圧	≤2,500Pa

▶ 特徴 ① サージングのない運転

アンチストールリングの採用により、サージング現象のない安定した運転が出来ます。

AXICO ANTI-STALL™ファンの利点

- 一定静圧制御（VAVシステム等）では、ゼロ風量までの広い制御範囲が得られます。
- 並列運転や直列運転を行う場合には、送風機の運転状態のバランスが異なっても、安定した運転状態が得られます。例えば、何台かの並列運転に於いて、1台のみ可変風量制御を行うことも可能です。



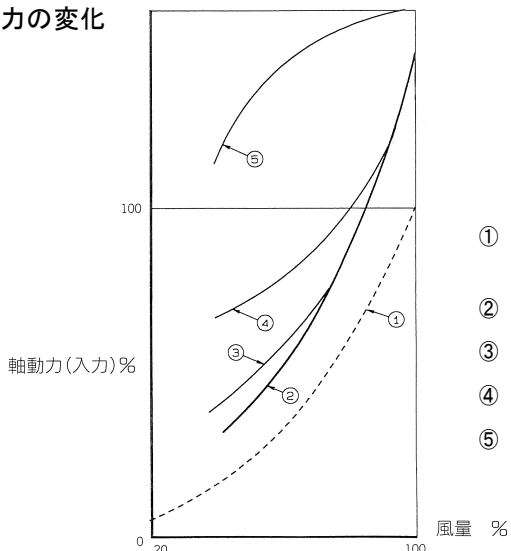
- システム抵抗が一定せず、大きな負荷変動が予想されるような場合においても、使用できます。
- 翼角度全閉起動（低GD²）が可能ですので、起動電流を押さえ、軽負荷短時間起動ができます。

▶ 特徴 ② 広範囲の風量制御

動翼角度を変え高効率を維持しながら広範囲に風量・圧力を制御することができますので大きな省エネルギー効果があります。

例えば、50%風量に絞った場合、可変翼制御はダンパ制御の約 1/3、サクシヨンペーン制御の約 1/2 の動力で済みます。

風量制御の方式別 軸動力の変化



- ① 送風機、電動機、駆動装置の効率を 100%とした場合の理論軸動力
- ② 可変翼制御方式
- ③ 回転数制御方式
- ④ サクシヨンペーン制御方式
- ⑤ ダンパ制御方式（リミットロードファンに対する特性）

▶ 特徴 ③ 小型・軽量

形状	コンパクト。ダクトインも可能です。
重量	軽い。遠心送風機の 1/3~2/3。 大容量となる程遠心送風機との差は大きくなります。
据付方法	設置位置・方向の自由度が大きい。
塗装・断熱	形状が単純で表面積が小さい。 塗装・断熱工事費は遠心送風機の 1/3~1/2。

▶ 特徴 ④ ランニングコストが低い

効率	平均 80% 航空機のプロペラと同様、流体力学上理想的なエアロfoil（翼形）断面をもった動翼の設計が成されており、高効率が得られます。
動力	ファンが高効率な為、同じ仕様の遠心送風機に比べ、1 ランク以上モータが小さくなります。そのため遠心送風機に比べ、ランニングコストは小さくなります。風量を絞って使用する場合、前項の通り省エネ効果は抜群です。 動翼全閉で起動できるため、起動電流も低くおさえられます。

▶ 特徴 ⑤ 騒音対策が容易です

軸流送風機の騒音は主として中・高周波域において発生しており、これは低周波騒音と比較してはるかに簡単なサイレンサにより減衰させることができます。

（サイレンサの理論的消音設計が可能です）

ダンパやベーンなどによる絞り制御では風量を絞ると騒音レベルが増加しますが、可変翼送風機では風量減少に伴い騒音レベルは減少します。

▶ 特徴 ⑥ 静圧一定の制御が可能です

可変翼送風機は回転数が一定であるので、静圧を一定に保ったまま風量を 0 近くまで変えることができ、静圧一定が要求される VAV 方式には最適です。

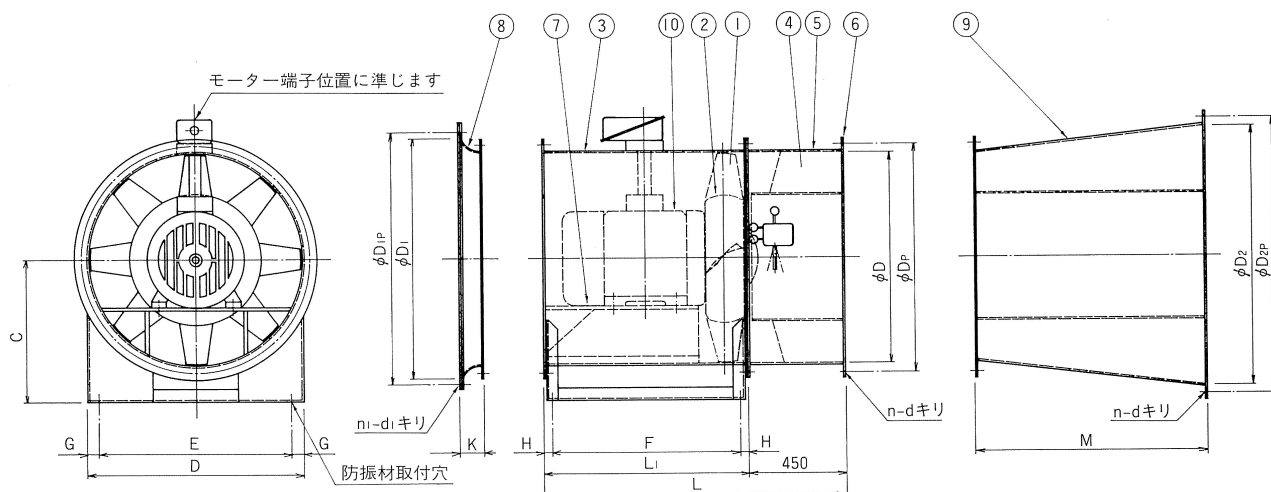
▶ 特徴 ⑦ 迅速な追従性

直接翼角度を操作するので、急激な負荷変動、制御指令にも迅速・正確に追従できます。

回転部分は Al 合金製で GD² が小さいので起動立上がり時間は短い。

二輪、四輪車用車速追従風洞試験用ファンとして最適です。

※参考 外形寸法・重量（クローズドタイプ）



形式	D	D _P	C	L [*]		L ₁ [*]		F [*]		H	(E)	(G)	ベルマウス			ディフューザ		
													K	D ₁	D _{1P}	M	D ₂	D _{2P}
090	900	956	660	1300	1550	850	1100	782	1032	34	856	22	330	1100	1132	1000	1120	1176
100	1000	1060	720	1300	1550	850	1100	782	1032	34	956	22	330	1200	1232	1120	1250	1310
112	1120	1180	840	1300	1550	850	1100	782	1032	34	1076	22	330	1320	1352	1250	1400	1460
125	1250	1310	940	1300	1550	850	1100	782	1032	34	1206	22	330	1550	1582	1400	1600	1660
140	1400	1462	1060	1550	1800	1100	1350	1018	1268	41	1340	30	330	1700	1738	1600	1800	1862
160	1600	1678	1170	1550	1800	1100	1350	1018	1268	41	1540	30	330	1900	1932	1800	2000	2078
180	1800	1878	1290	1550	1800	1100	1350	1018	1268	41	1740	30	330	2100	2132	2000	2250	2328

形式	n	d	n ₁	d ₁	重 量 k g			
					ケーシング [*]	ベルマウス	ディフューザ	
090	16	15	8	11	300	355	28	95
100	16	15	8	11	355	425	32	120
112	20	15	12	11	450	535	36	160
125	20	15	12	11	520	615	54	240
140	20	15	12	11	740	815	61	300
160	24	19	16	11	855	950	74	370
180	24	19	16	11	950	1060	84	440

No.	名 称	材 料
1	ブレード（動翼）	AI 合金
2	ハブ	AI 合金
3	本体ケーシング	SS41
4	ガイドペーン（静翼）	SPCC
5	静翼ケーシング	SPCC
6	フランジ	SS41
7	電動機取付台	SS41
8	防振網付ベルマウス	SS41
9	ディフューザ	SS41
10	電動機	—

※モータ出力により異なり、ケーシング重量はモータ重量を含んでおりません。
防振材取付穴は防振材により異なります。



www.tm-es.co.jp

営業本部

(東日本) 〒108-0023 東京都港区芝浦3-1-21
msb Tamachi 田町ステーションタワーS 23階 Tel.03-4232-2518

(西日本) 〒541-0041 大阪市中央区北浜4-7-28
住友ビルディング第2号館 4階

Tel.06-4708-6697

本商品の仕様は改良のため予告なく変更することがあります。

2024.04.01