

ECONOVENT® VS

エコノVENT® VS

節電用空調設備機器



換気によって失われる空調エネルギー(全熱)を回収
大型ビルの個別分散、ゾーニング空調に対応した
省スペース、床置型全熱交換器ユニット

EVU-15VS

EVU-20VS

EVU-25VS

加湿器 外部取付型

 **TMES**

ECONOVENT® VS

最近では節電対策が早急の課題となり、空調排熱を回収する高効率の回転式全熱交換器は、節電対策に対応する機器として特に注目されています。更に大型ビルでは、ゾーン毎にきめ細かな対応ができるゾーンング空調方式への要望が高まっています。床置きエコノVENT®VSは、省スペースでゾーンング空調に対応、しかもメンテナンスが容易な全熱交換器ユニットです。

エコノVENT®VS ■ 節電対策

の特徴

- 空調外気負荷を大幅に低減して節電対策。
- 省スペース
 - 機械室設置にも、柱間の壁面設置にも対応する、省スペースな床置き型全熱交換器ユニット。
- 省エネルギー
 - 高効率で全熱交換ができる回転式エレメント使用。
- システム性
 - ゾーンング空調に対応。
コンパクトエアハン、ビルマルチ等と組み合わせた空調システムで構築。
- 操作性
 - 各ゾーンごとに操作。
- メンテナンス
 - メンテナンス容易。
メンテナンスは全て前面パネルの開閉で対応。
業務に支障なくメンテナンスが行える。
 - トラブル対応。
機器故障時は各ゾーン単位のため、トラブル対応が容易。
設備更新時の取替作業も簡便で、エレベータを利用して搬入・搬出が充分可能。

仕様

エコノVENT®VSには、EVU-15VS EVU-20VS EVU-25VSの3機種があります。

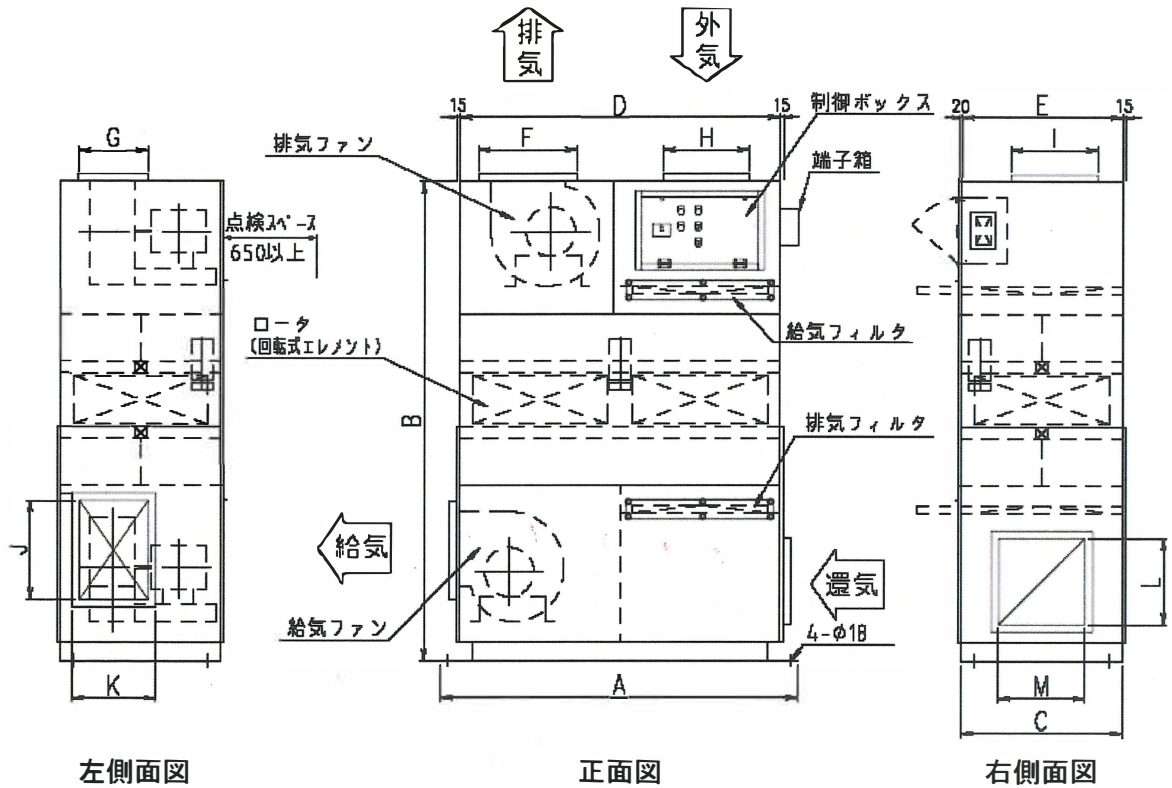
機 種		EVU-15VS		EVU-20VS		EVU-25VS	
要 目	電源	3φ×200V-50/60Hz		3φ×200V-50/60Hz		3φ×200V-50/60Hz	
	送風機特性 (Hz)	(50Hz)	(60Hz)	(50Hz)	(60Hz)	(50Hz)	(60Hz)
	風量 (m ³ /h)	1500	1500	2000	2000	2500	2500
	機外静圧 (Pa)	200	450	200	430	200	450
	全熱交換効率 (給気効率)	75.4%		75.8%		75.0%	
	エアフィルタ	パネル形 PS400 (給・排気共通)					
質量 (kg)	330		340		360		
熱 交 換 方 式	回転型全熱交換方式						
	回転式エレメント	アルミニウム素子					
	駆動モータ	3φ×200V-50/60Hz (出力 90W)		3φ×200V-50/60Hz (出力 90W)		3φ×200V-50/60Hz (出力 90W)	
送 風 機	形状	シロッコファン					
	送風機	3φ×200V×50/60Hz		3φ×200V×50/60Hz		3φ×200V×50/60Hz	
	モータ	(出力 1.5kW×2)		(出力 1.5kW×2)		(出力 1.5kW×2)	

外形図

EVU-15VS EVU-20VS EVU-25VS

寸法表 (単位 mm)

型式	A	B	C	D	E	排気		外気		給気		還気	
						F	G	H	I	J	K	L	M
EVU-15VS	1450	1900	650	1300	650	400	280	350	350	400	280	350	350
EVU-20VS	"	"	"	"	"	"	"	"	"	"	"	"	"
EVU-25VS	"	"	700	"	700	400	310	400	350	400	310	350	400



上記は左勝手の場合を示します。

内部写真

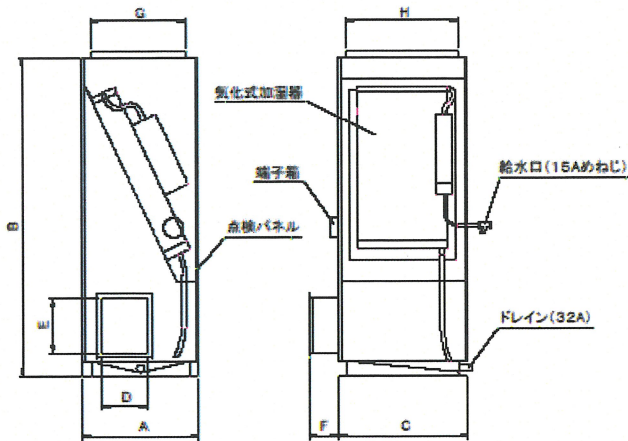


制御ボックス盤面



別売品

加湿器



型 式		W15V	W20V	W25V
加湿器	対応機種	EVU-15VS	EVU-20VS	EVU-25VS
	加湿方法	気化式		
	加湿量 (kg/h) *1	2.5	3.3	4.1
	給水圧力 (MPa)	0.05~0.75		
	外形寸法 (mm)	500×500×1600	600×650×1600	600×650×1600
	消費電力、電圧、周波数	15W、1φ×200V、50/60Hz		
質量 (kg)	95	110	115	

*1 表示加湿量は空気条件が室内側 22°C DB、40% RH
室外側 0°C DB、50% RH、全熱交換効率 75%以上の場合です。

*2 水温 5~40°C

*3 機内空気圧損 30Pa

寸法表 (単位 mm)

型 式	A	B	C	D	E	F	G	H
W15V	500	1600	500	280	400	250	400	400
W20V	600	1600	650	280	400	250	500	550
W25V	600	1600	650	310	400	250	500	550



安全に関するご注意

- ご使用の前に、「取扱説明書」を良くお読みのうえ正しくお使い下さい。
- このカタログに記載の商品は一般空調用です。食品、動植物、精密機械、美術品の保存等、特殊な用途に使用する場合は、充分注意してご使用下さい。
- 本ユニットには電気工事等が必要です。お買い上げの販売店、又は専門業者にご相談下さい。配線や据付等の工事に不備があると、感電や火災の原因になることがあります。



www.tm-es.co.jp

営業本部

(東日本) 〒108-0023 東京都港区芝浦3-1-21
msb Tamachi 田町ステーションタワーS 23階 Tel.03-4232-2518

(西日本) 〒541-0041 大阪市中央区北浜4-7-28
住友ビルディング第2号館 4階 Tel.06-4708-6697

本商品の仕様は改良のため予告なく変更することがあります。

2024.04.01